

文章编号: 1000-8349(2006)04-0285-11

# 人工神经网络在天文学中的应用

李丽丽<sup>1,2</sup>, 张彦霞<sup>1</sup>, 赵永恒<sup>1</sup>, 杨大卫<sup>2</sup>

(1. 中国科学院 国家天文台, 北京 100012; 2. 河北师范大学 物理学院, 石家庄 050016)

**摘要:** 人工神经网络具有自学习、自适应、鲁棒性好、动态响应快等特点, 并具有较强的非线性处理问题能力, 因此在天文学中得到广泛而成功的应用。综述了人工神经网络在天文学中主要应用模型的基本原理和优缺点, 阐述了人工神经网络适用于天文学的某些基本特征, 着重介绍了人工神经网络在天文学中的具体应用实例, 并对其发展和应用前景进行了展望。由于天文数据分布的庞杂和天文数据量的急剧增加, 人工神经网络将日益显示出优越性。

**关键词:** 天文学; 神经网络; 综述; 数据分析

**中图分类号:** P1      **文献标识码:** A

## 1 引 言

随着大的巡天项目的开展和各种探测技术的提高, 天文数据量在急剧地增长, 天文学正面临一场“数据雪崩”。在国际虚拟天文台 (International Virtual Observatory, IVO) 的不断努力下, 这些数据将能很快地通过互联网发布出去, 成为全球共用的资源。处理如此庞大、复杂的数据集, 单靠人工或传统的技术已远远不够。要对这些数据进行科学有效的探索, 就需要一整套全自动化的工具, 它要对大量的数据进行从预处理、特征提取 / 选择、数据挖掘到对结果解释和评估等一系列工作。由于天文数据本身具有复杂的特性 (如非线性、持续性、高维性以及普遍存在噪声和缺值等), 传统的数据分析方法已显得力不从心, 这就需要一些新的算法和工具来解决难题。于是以神经网络、模糊近似、遗传算法等为基础的人工智能工具就应运而生。神经网络 (Neural Network, NN), 又称人工神经网络 (Artificial Neural Network, ANN), 具有很强的适用于复杂环境和多目标控制要求的能力, 具有能以任意精度逼近任意非线性连续函数的特性 (自组织、自学习、自适应), 从而适用于复杂系统的控制领域。目前神经网络在模式识别、机器视觉和听觉、智能计算、机器人控制、信号处理、联想记忆、数据挖掘、医学诊断、金融决策、过程控制和组合优化等领域得到了广泛的应用。同样它在天文领域也得到了广泛而成功的应用。

**收稿日期:** 2005-11-15; **修回日期:** 2006-04-10

**基金项目:** 国家自然科学基金资助项目 (10473013、90412016)

## 2 神经网络的原理

神经网络最初是作为人脑功能的简单模型而引入的(其中节点代替神经元,多层连接代替树突和轴突),尽管神经网络包含的神经元数目远不及人脑,但对信号的逻辑处理过程与人脑非常相似。它是一种在对人脑组织结构和运行机制的认识理解基础之上模拟其结构和智能行为的信息处理系统,是由大量神经元广泛互联而成的复杂网络,这些神经元用于处理神经网络中传递的信息,并通过权值连接起来。一个神经元可以接受与它相连接的所有神经元输出的信息,作为它的输入,使用激活函数计算出相应的输出,再将输出传递给其他神经元。具体过程如下:对于一个  $N$  层神经网络,其第一层 ( $m = 1$ ) 是输入层,中间一层或多层为隐含层,最后一层 ( $m = N$ ) 为输出层。神经网络结构如图 1 所示。输入层的  $n$  个神经元  $x_i$  组成  $n$  维

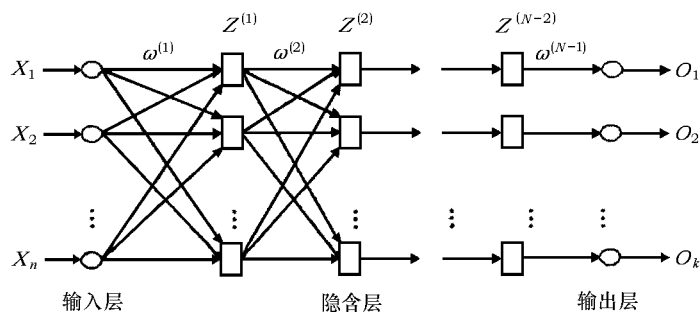


图 1 神经网络结构图

输入向量  $\mathbf{x}$ ,  $x_i$  分别以权值  $\omega_{j,i}^{(1)}$  连接到第一隐含层,隐含层神经元得到输入向量  $\mathbf{x}$  的加权和,通过线性或非线性激励函数在第  $j$  个神经元处产生输出值

$$Z_j^{(1)} = f\left(\sum_{i=0}^n \omega_{j,i}^{(1)} x_i\right),$$

上角括号中数字分别表示隐含层和连接权值的层次,  $\omega_{j,i}^{(1)}$  是到第一隐含层(从输入层的第  $i$  个神经元  $x_i$  到第一隐含层中第  $j$  个神经元)的连接权值(当  $i = 0$  时,附加常量  $\omega_{j,0}^{(1)} x_i$  表示第  $j$  个神经元的偏置,  $x_0$  取为 1,除了有固定不变的输入值 1 以外,其他类似权重)。依次类推,  $\omega_{j,i}^{(k)}$  则是到第  $k$  隐含层(从第  $k - 1$  隐含层的第  $i$  个神经元到第  $k$  隐含层中第  $j$  个神经元)的连接权值,  $f$  是激励函数(如 sigmoid 函数、tansig 函数、purelin 函数等)。输出值  $Z_j^{(1)}$  又以权值连接到第 2 隐含层,作为该层神经元的输入,如此循环直至最后的隐含层,而输出层的各神经元得到第  $N - 2$  隐含层各神经元的输出值  $Z_j^{(N-2)}$  的加权输入求和,通过激励函数在第  $k$  个神经元产生的输出值为

$$O_k = g\left(\sum_{j=0}^M \omega_{k,j}^{(N-1)} Z_j^{(N-2)}\right),$$

$M$  是最后 (第  $N - 2$  个) 隐含层神经元的个数,  $\omega_{k,j}^{(N-1)}$  是从最后隐含层第  $j$  个神经元到输出层第  $k$  个神经元的连接权值 (即加权系数),  $g$  是输出层的激励函数。神经网络的自由参数是权向量, 其所含层数、每层神经元数及激励函数都是最初的选择, 它们一旦被选定也就确定了神经网络的结构。加权系数反映了神经系统中神经元的突触强度, 它可以加强或减弱上一个神经元的输出对下一个神经元的刺激。实际上, 神经网络的工作就是要首先给定一个有代表性的样本数据, 通过“训练”过程不断地调节各层的连接权值以最大程度地减小输出误差, 优化网络, 从而使网络能够反映出样本的内在规律并具有一定的泛化能力, 对于一个给定的输入可以产生合适的输出值<sup>[1]</sup>。

人工神经网络的特性取决于所采用的学习算法和网络模型。在神经网络中, 修改权值的规则称为学习算法 (learning algorithm), 可以定性地分成以下 3 类:

(1) 监督方法 (Supervised methods): 也称有教师学习, 在训练过程中预先给出目标输出, 根据实际输出与期望输出的误差来调整网络权值。监督方法通常速度快而准确, 但是要构造一个合适的训练网可能是相当麻烦的。

(2) 非监督方法 (Unsupervised methods): 又称无教师学习, 系统完全按照外部提供数据的某些统计规律来调节自身的参数或结构, 以反映外部输入信息的某些固有特性。这种方法常用来对数据进行压缩 (如降维或聚类)。

(3) 再激励式学习: 是指外部环境对系统输出结果只给出评价信息 (奖励或惩罚), 而不是给出正确答案, 系统通过强化那些受奖励的结果而学习<sup>[2]</sup>。

神经网络的拓扑结构主要有以下两种:

(1) 前馈网络: 即信息仅从第  $K$  层向第  $K + 1$  层传播, 并不循环, 它能对输入作出较快速的反应。

(2) 反馈 (或循环) 网络: 信息可以循环传播, 每次只处理一个输入, 网络要循环多次才能作出反应。

具体选择哪种神经网络的结构和操作模型完全依赖于其解决问题的内部特性, 神经网络通过不断地尝试和纠错过程产生一个好的处理方法。为了使神经网络技术能有效地工作, 所有的网络需要经过长期的优化过程, 对输入数据的噪声和不准确性强度也要进行测试。

### 3 神经网络适用于天文学应用的主要特征

神经网络之所以能在天文数据处理中得到广泛的应用, 在于神经网络具有许多能最大程度反映天文数据本身复杂性的特点:

(1) 逼近非线性映射关系的能力: 已有理论证明, 任意的连续非线性函数映射关系都可由某个多层神经网络以任意精度加以逼近。这种组成单元简单、结构有序的模式是非线性系统建模的有效框架, 预示着神经网络在处理属性之间存在非线性关系的天文数据时具有很好的应用前景。

(2) 对信息的并行分布存储方式: 神经网络的大规模互联网络结构及对信息的并行分布式存储, 改变了传统的串联工作方式, 使其在对海量的天文数据处理时具有一定的优势。

(3) 高强的容错能力: 神经网络的并行处理机制及冗余结构特性使其具有较强的容错特性, 提高了信息处理的可靠性和鲁棒性, 能够对天文数据不可避免的缺值现象应付自如。

(4) 对学习结果的泛化和自适应能力: 经过适当训练的神经网络具有潜在的自适应模式匹配功能, 能对所学信息加以分布式存储和泛化, 这是其智能特性的重要体现, 也是使其成为处理巨大天文数据库的一种智能化工具的原因之一。

## 4 人工神经网络在天文学中的主要应用模型

神经网络是由大量的简单神经元组成的非线性系统, 每个神经元的结构和功能都比较简单, 而大量神经元组合产生的系统行为却非常复杂; 它具有较强的学习、计算、变结构适应、复杂映射、记忆、容错、并行处理和非线性转换等各种智能处理能力。它避免了复杂的数学推导, 在样本缺损和参数漂移的情况下, 仍能保证稳定的输出。人工神经网络这种模拟人脑智力的特性, 受到学术界的高度重视和广泛研究。人工神经网络的模型层出不穷。目前, 研究和应用最多的几种基本模型及它们的改进模型为多层感知器、自组织神经网络、径向基函数神经网络和 Hopfield 神经网络等。

在天文学应用中主要有以下几种模型:

(1) 前向神经网络: 这是一种分层排列的网络结构, 每一层的神经元输出只和下一层神经元相连。这种网络结构特别适用于 BP 算法 (Back Propagation, BP), 它以监督的方式进行学习。只要给出有代表性的训练子网, 经过训练后, 网络就具有很强的泛化能力, 使得对任意未知数据都可以做出预测。它具有执行快和对非线性逼近较容易等优点, 目前在天文学中已得到了非常广泛的应用, 主要用于测光红移<sup>[3]</sup>、星系形态分类<sup>[4]</sup>等方面。由于前向网络结构具有很强的互联能力, 也常应用在对天文望远镜的系统控制中<sup>[5]</sup>。但其缺点是学习收敛速度太慢、网络的学习记忆具有不稳定性和对参数的选择较为敏感。

(2) 自组织映射网络 (Self-organizing maps, SOM): 在这种网络结构中, 同一层之间存在着相互关联, 神经元之间有相互制约的关系, 但从层与层之间的关系来看还是前馈式的网络结构。它采用非监督竞争的学习方式, 训练完全由数据驱动, 各神经元竞争对输入模式的响应机会, 最后仅一个神经元能成为竞争的获胜者, 并将那些有关的连接权值朝着更有利于获胜神经元竞争的方向调整, 这一获胜神经元就反映了对输入模式的分类<sup>[2]</sup>。对于一个给定的高维数据, 自组织映射网络可以利用神经网络的非线性关系把它投影到一维或二维空间上, 并尽可能保持原始数据空间的拓扑结构, 实现对数据的降维, 使之更具有可视性, 以便能更好地理解高维数据。自组织映射网络在天文学中主要用于分类, 如恒星与星系的分类<sup>[6]</sup>、图像分类<sup>[7]</sup>、光谱分类<sup>[8]</sup>、伽玛射线暴分类<sup>[9]</sup>、星表分类<sup>[10]</sup>等。但 SOM 也存在一定的缺陷: 因为它仅以输出层的单个神经元来代表某一类模式, 所以一旦输出层中某个输出神经元损坏, 则会导致该神经元所代表的该模式信息全部丢失。同时由于对输入数据的降维, SOM 扭曲了输入数据空间的描述并掩盖了数据样本间的相互关系。

(3) 径向基函数神经网络 (Radial Basis Function, RBF): 网络由 3 层组成, 输入节点只传递输入信号到隐含层, 隐含层节点由与高斯核函数类似的辐射状作用函数构成, 而输出层节

点通常是简单的线性函数。隐含层节点中的作用函数(基函数)对输入信号将局部产生响应,也就是说,当输入信号靠近基函数的中央范围时,隐含层节点将产生较大的输出,由此看出这种网络具有局部逼近能力。其连接权的学习修正仍可采用 BP 算法,从理论上而言, RBF 网络和 BP 网络(使用 BP 算法的前向神经网络简称 BP 网络)一样可近似任何连续非线性函数,两者的主要区别在于使用不同的作用函数, BP 网络中的隐层节点使用的是 Sigmoid 函数,其函数值在输入空间无限大的范围内为非零值,而 RBF 网络的作用函数则是局部的<sup>[2]</sup>。RBF 网络采用保证全局收敛的线性优化算法,并且还具有唯一最佳逼近点的优点,因此 RBF 网络以其结构简单,训练过程快速等优点在许多领域取得了巨大的成功。在天文学中常应用于光谱的自动分类、光谱识别率的提高<sup>[11]</sup>、恒星和星系的自动分类<sup>[12]</sup>等方面。

(4) Hopfield 神经网络:这是一种反馈回归网络,网络中的每一个神经元都将自己的输出通过连接权值传送给所有其他神经元,同时又都接收所有其他神经元传递过来的信息。网络中的神经元在  $t$  时刻的输出状态实际上间接地与自己  $t-1$  时刻的输出状态有关。其状态变化可以用差分方程来表征。反馈型网络的一个重要特点就是它具有稳定状态。当网络达到稳定状态时,它的能量函数最小。这里的能量函数不是物理意义上的能量函数,只是在表达形式上与物理意义上的能量函数概念一致,可表征网络状态的变化趋势,是可以依据 Hopfield 工作运行规则不断进行状态变化并最终能够达到某个极小值的目标函数<sup>[13]</sup>。网络收敛就是指能量函数达到极小值。如果把一个最优化问题的目标函数转换成网络的能量函数,把问题的变量对应于网络的状态,那么 Hopfield 神经网络就能够用于解决优化组合问题。其在天文学中常应用于图像恢复<sup>[14]</sup>等工作。

(5) PCA 神经网络(Principal Component Analysis Neural Network, PCA NN):一般仅有两层(输入层和输出层)的前馈神经网络,每一个输入加权后代入激活函数计算输出,再按照一定的规则修改权值,不断地学习,直至满足网络的要求才结束。根据学习阶段神经元间的反馈连接形式,可以把网络结构分为分层式和系统式。分层式在修改权值时逐级求和;而系统式则为整体求和。对于非线性问题可以用非线性 PCA 神经网络或强 PCA 神经网络(robust PCA Neural Network, robust PCA NN)来处理。这些方法直接对数据处理,从中提取特征矢量,大大减少了运算量,因此在对高维天文数据进行预处理时,可以很好地实现对数据降维、特征向量提取、图像压缩和目标探测等<sup>[15]</sup>。

## 5 神经网络在天文学中的应用

由于神经网络非常适用于处理数据的非线性复杂关系,在处理复杂问题时不需要了解网络内部所发生的结构变化,因而被广泛地应用于数据挖掘和知识发现中,以不同的网络模型分别实现数据的聚类、分类、关联、回归、模式识别等多种任务。关于几种主要的神经网络模型的优缺点及其在天文学中的应用如表 1 所示。

有关神经网络在天文学中应用的详细介绍可参见文献[16~18]。下面将详细介绍一些神经网络在天文学中的具体应用事例。

表 1 几种网络模型的优缺点及其在天文学中的应用

神经网络模型	优点	缺点	天文学应用
前向神经网络 (可采用 MLP 和 BP 算法)	主要采用监督方法。通过并行的方式解决非线性问题; 通过误差反传以监督的方式训练权值; 泛化能力强。	采用梯度下降法, 学习速度慢; 对复杂非线性问题训练出来的参数容易陷于局部极小; 对参数选择敏感; 隐层节点的选取无理论指导。	测光红移 <sup>[3]</sup> 星系形态分类 <sup>[4]</sup> 系统控制 <sup>[5]</sup>
自组织映射网络 (SOM)	具有无监督性、自动提取特征以及主分量分析、聚类、编码和特征映射等功能, 有助于可视化, 能够实现数据降维, 适用于数据量化。	执行较慢; 用于降维时会扭曲数据间的关系; 当输入模式较少时, 分类结果依赖于模式输入的先后次序; 网络在没有经过完整的重新学习之前, 不能加入新的类别。	恒星 / 星系分类 <sup>[6]</sup> 图像分割 <sup>[7]</sup> 光谱分类 <sup>[8]</sup> 星表分类 <sup>[9]</sup>
径向基函数神经网络 (RBF)	采用监督方法, 网络结构简单, 收敛速度快, 避免局部极小; 非线性局部逼近 / 全局逼近能力和拟合能力强。	基函数中心难以选择; 对大样本处理能力较弱, 如: 需要复杂的结构和训练算法且收敛速度慢。	光谱自动分类 <sup>[11]</sup> 恒星 / 星系分类 <sup>[12]</sup>
Hopfield 神经网络	监督学习, 可用于联想记忆, 处理优化问题等。	能量函数一旦陷于局部极小值, 就不能自动跳出, 从而不能达到全局最小值, 这样无法求得网络最优解。	天文图像恢复 <sup>[14]</sup>
PCA 神经网络	具有自组织、自学习特性, 有助于提取特征矢量, 可以用于降维、除噪, 从而减少运算量。	对弱信号分辨能力弱, 而且不适合直接处理非线性问题; 对于非线性问题最好用非线性 PCA 神经网络或强 PCA 神经网络。	特征提取 <sup>[15]</sup> 目标探测 <sup>[15]</sup> 恒星光变曲线分析 <sup>[1,19]</sup>

### 5.1 图像识别

图像识别是把图像分成若干个各具特性的区域并提取感兴趣目标的技术过程。天文图像的每一个像素值都是“背景”信号和天体的光信号之叠加, 因此需要首先进行图像识别。标准的图像识别方法不适宜处理具有特殊性质的天文图像, 因为有的天文图像具有上千个亮度等级、多个亮源、不同尺度的微弱弥散天体和平滑背景等复杂情况, 同时极暗天体的图像、探测器电子性质及仪器的高斯白噪声等更增加了图像识别的复杂性。天文学家通常直接利用图像上出现的物体或从诊断图中衍生的参数对天体分类, 然而这种方法耗时长, 需要观测者事先知道“如何做”, 观测者的经验也会影响分类结果, 从而存在很多问题, 如: 合适参数的选择因人而异, 它们之间不能或者很难比较; 将三维或更高维投影到二维图上, 不管问题多复杂,

通常也只能考虑二维特性。随着人工智能研究的发展, 出现了一些新的技术和方法来解决这些问题, 神经网络就是其中的一种。

为了解决天文图像识别问题, 科学家们进行了广泛的研究。Bertin 和 Arnouts<sup>[20]</sup> 提出了一种自动地从天文图像中提取源的技术 (SExtractor), 利用训练多层前向神经网络来模拟天文图像, 能够很好地完成对恒星和星系图像的识别。SExtractor 的显著特性是能对大图像中各种形状和星等的天体进行自动处理, 因此特别适合于分析大的河外星系观测图像。Andreon 等人<sup>[15]</sup> 发展了神经网络软件包 NExt, 能够自动地对天体探测, 对恒星 / 星系分类。NExt 先用非线性主成分分析提取特征, 将每个像素投影到主矢量空间中, 把获得的特征向量值作为非监督神经网络的输入值, 通过非监督神经网络把像素分为物体和背景两类, 再用一套参数来识别重叠物体并把它们分解, 最终使物体轮廓规则化, 使图像更加清晰。

文献 [21] 把神经网络与小波变换结合对天体图像进行识别。因为天文图像有不同的亮度等级, 他们先用小波变换对图像进行多分辨率分析, 分解出恒星和明显天体, 去除了噪声, 再用 SOM 对其余部分 (包括展源和背景) 进行分解。这种方法对含有噪声的数据表现出明显的灵活性, 避免了结果的过度散碎。神经网络这种模式识别技术在天文学大型的数字巡天观测的图像识别和目标探测中已经越来越显示出优越性, 取得了较好的效果。

## 5.2 恒星 / 星系分类

神经网络在天文数据挖掘应用中最常见的就是恒星 / 星系的分类。天文学家已经使用神经网络在恒星 / 星系分类中做了大量的工作, 取得了一定的成功。Andreon 等人<sup>[15]</sup> 利用多层感知机神经网络 (Multi-layer Perceptron, MLP) 对恒星和星系分类, 他们将数据分成 3 个独立的子集, 分别用于训练、评价和测试。先对数据进行特征提取, 再用提取的特征训练 MLP 神经网络, 通过不断训练, 从而使学习达到最优化, 最后来评价训练结果, 以保证其适用于整个数据。Miller 和 Coe<sup>[6]</sup> 利用 SOM 对恒星和星系进行分类, 将得到的结果与人工分类获得的结果进行比较, 得出 SOM 对于极限星等为 20 mag 的星系分类准确率为 98%, 达到了与其他分类方法相当的水平, 但在训练时不需要大量的人工参与, 实现了分类的自动化。

## 5.3 光谱分类

光谱分类是恒星和星系天文学中的一个重要的研究课题。通常的恒星光谱分类是由专家采用人工或半人工的方法将未知谱型的恒星光谱与标准的恒星光谱作比较, 从而获得恒星的光谱型。这种方法效率低, 受个人主观因素影响也比较大, 难以形成统一的标准。随着巡天项目海量数据的出现, 迫切需要高效且准确的光谱自动处理系统。神经网络作为一种重要的人工智能工具, 已经在这方面得到了广泛应用。

Vieira 和 Ponz<sup>[22]</sup> 分别用监督 BP 网络和非监督的 SOM 对 IUE 标准星的低色散光谱进行分类, 并与人工分类作了比较, 结果发现差错率很小, 表明这两种方法都能实现真正意义上的光谱数据自动分类, 而不需要人工分析光谱特性, 因此对于处理海量数据具有很大的意义。Bailer-Jones 等人<sup>[23]</sup> 研究了利用神经网络对 MK 光谱进行自动分类, 对于包含多余信息的恒星光谱数据, 先用主成分分析 (Principal Component Analysis, PCA) 方法对其进行压缩, 消除噪声, 分离出伪光谱, 再将处理后的数据作为神经网络的输入, 使用多层监督的神经网络结构将 MK 的光谱按光度等级进行分类, 对矮星和巨星的分类准确率达到 95%, 说明神经网络

完全可以胜任对整个光学波段的光谱进行较精确的分类。

姜玉刚和郭平<sup>[11]</sup>结合了小波变换与径向基函数神经网络对光谱自动分类,其识别率比 PCA 特征提取结合 RBF 神经网络的分类方法提高了很多,而且其算法具有很好的鲁棒性,降噪能力也很强,非常适合信噪比较低的天体光谱的自动识别,具有很高的应用价值。Bai 等人<sup>[12]</sup>把 Kalman 过滤器与径向基函数神经网络相结合对恒星光谱进行自动分类。此前,Snider 等人<sup>[24]</sup>曾用神经网络方法对贫金属星的三维光谱进行过分类。随着多种方法与神经网络方法的结合使用,光谱自动分类问题将得到有效的解决,分类的速度和准确率也大有提高。

#### 5.4 星系的形态分类

星系的形态分类在宇宙大尺度研究中很重要,它有助于更好地给出星系模型,使我们更易于理解星系的结构及其演化过程。对星系形态分类通常是观察照相底片,然而这要求有一定的技能和专业知识,决不是容易的工作。目前随着哈勃深场望远镜和大规模巡天项目获得的河外星系数据越来越多,如何从这些数据库中对星系进行识别和分类是当前天文学家面临的严峻挑战,幸运的是计算机的发展和人工智能的出现使得问题能够得以解决。

Goderya 等人<sup>[25]</sup>提出了 3 种建立星系自动分类系统的方案,其中一种以前没有过的新方案是使用计算机提取星系外形特征,再利用人工神经网络建立自动分类系统对星系形态进行分类。同时他们给出了此种方案的一个原型。Naim 等人<sup>[26]</sup>基于星系蓝波段盘区表现出的形态对星系进行分类,他们用神经网络自动地提取图像数据,获取星系的膨胀尺度和悬臂数等形态特征,并用这些特征来训练和测试网络,从而实现对星系形态的分类。他们将获得的结果与 6 位专家的分类结果相对比,发现差错率非常小,表明神经网络可以很好地应用于星系形态的分类。

#### 5.5 测光红移评估

星系红移(即星系离开观测者的退行速度)在观测宇宙学理论中极为重要。红移既可用光谱数据也可用测光数据来测量,用光谱数据虽然测得的红移准确但耗时长;测光数据虽不够准确并有系统误差,但较容易应用于大的样本。因此目前对于大样本,可使用来自同一仪器或系统的多波段的测光数据,并可用光谱红移作为子网,使用监督神经网络对测光红移进行评估。

Vanzella 等人<sup>[3]</sup>使用 MLP 来测定红移。以颜色和面亮度作为参数,应用每层有不同数量神经元的三层或四层网络结构,预测多色星表 HDF-S 的测光红移,将其结果与已有文献中的光谱红移值作对比,他们得出在  $0.1 < z < 3.5$  的红移范围内测光红移和光谱红移吻合得较好。他们又对 SDSS 第一次释放大样本光谱数据在小红移范围 ( $0 < z < 0.4$ ) 内进行预测,同样得到较好的结果。此方法应用于大样本数据库时计算速度很快,如对  $10^5$  个星系进行红移估测,用 Pentium 3、1.1 GHz 的计算机仅用了几秒。

Collister 和 Lahav<sup>[27]</sup>提出了一种使用人工神经网络来评估测光红移的软件包 ANNz,它能从红移已知的训练网中学习红移和测光数据的关系,在存在大量有代表性的训练网的情况下,ANNz 比传统的模板匹配方法更好,更占优势。ANNz 软件包在处理 SDSS 第一次释放大数据的过程中得到肯定,当红移范围为  $0 \leq z \leq 0.7$  时,确定的红移值均方误差为 0.023。

#### 5.6 时间序列分析

寻找在时间上具有周期性和在空间上独立的信号是许多研究领域的重要研究内容。在天文学中,随着观测仪器灵敏度的提高,越来越频繁地发现在某时间段内以前被认为是常量的



信号实际上是变化的, 这些信号分别是在某一特定时间段内提取的, 属于非均匀信号, 而这些信号对于研究如变星、活动星系核等类的天体特别重要。我们需要找出这些变化信号(如非均匀样本光变曲线)的周期。典型的谱线分析方法对于处理非均匀样本无能为力, 而神经网络技术能够很好地解决这些问题并取得了成功。

Tagliaferri 等人<sup>[19]</sup>提出了以神经网络为基础的多信号频率探测器, 使用非监督的 Hebbian 非线性学习算法提取非均匀样本信号的频率。由于神经网络对数据的处理方式是并行、分布式的, 因此对含噪声的信号具有很强的容忍性。对非均匀样本信号进行光谱分析可分为 3 个阶段: 对输入数据归一化进行信号预处理; 用非线性 PCA 神经网络提取主要特征向量; 应用多信号分类算法来提取信号频率。相对于周期图来说, 这种方法用于处理非均匀信号具有很大的优势: 简单直接, 对频率间隔不敏感。

### 5.7 其他应用

目前神经网络技术在天文学领域中的应用已经相当广泛, 除了上面所介绍的应用外, 还有许多重要应用, 如对太阳耀斑进行自动探测<sup>[28]</sup>、模拟太阳风和内磁场的统计分布<sup>[29]</sup>、自动确定恒星大气参数<sup>[30]</sup>、对类星体(QSO)和极亮红外星系(ultraluminous IR galaxies)以及伽玛射线暴等特殊天体的识别<sup>[31]</sup>、多频率模拟数据的分解<sup>[32]</sup>、对干涉仪输出的已知源信号噪声白化<sup>[33]</sup>、多波段数据的分类<sup>[34]</sup>、行星际活动<sup>[35]</sup>、从宇宙线照射引起的强子中分辨出伽玛射线<sup>[36]</sup>、CCD 缺陷的探测和分类<sup>[37]</sup>、来自物端棱镜图像光谱的探测和提取<sup>[38]</sup>、视宁度和温度的预报<sup>[39]</sup>、望远镜导星<sup>[40]</sup>、波前参数探测<sup>[41]</sup>、望远镜进度表<sup>[42]</sup>、行星状星云的分类<sup>[43]</sup>等。

## 6 总结和展望

综上所述, 由于神经网络对信息进行分布式存储和并行处理, 具有很强的非线性映射能力、良好的适应性和容错性, 与一些传统算法相比, 有其独特的优点, 在天文学中得到了广泛的应用。针对目前天文学“数据雪崩”及天文数据的非线性、噪声普遍存在等现象, 神经网络更能发挥出它的优势, 越来越受到国内外天文学家的青睐, 具有很好的发展和应用前景。

但神经网络犹如一个“黑箱”, 我们只能看到它的输入和输出, 其内部结构复杂, 可解释性较差。即使是简单的神经网络也要由网络设计者给出网络的拓扑结构和激活函数, 因此其不足之处是: 使用的网络没有固定的结构(如网络的层数、激活函数的类型等), 这些通常由研究者的经验确定, 并且网络的参数, 也要由使用者在实践中不断地训练网络来确定, 同时网络的训练时间很长等。这些缺陷要求我们不断地对神经网络算法进行改进和优化, 从而使网络不断地发展, 使其越来越适用于解决具体问题。随着人工智能的出现和发展, 人们可以充分利用多种算法, 将其他算法与神经网络结合起来处理更加复杂的问题, 从而避免了神经网络的缺陷。目前发展非常迅速的主要是以下几个方面: (1) 将模糊算法和人工神经网络两者结合起来构建模糊神经网络系统; (2) 基于遗传算法和模拟退火算法的人工神经网络系统; (3) 将专家系统和人工神经网络结合起来的智能专家网络系统。这些前沿学科与神经网络有机地结合, 必将给神经网络技术的发展注入新的活力, 从而扩大人工神经网络在天文学中的应用, 更好地处理天文学领域的各种问题。

## 参考文献:

- [1] Tagliaferri R, Giuseppe L, Milano L *et al.* *Neural Networks*, 2003, 16: 297
- [2] 闻新, 周露, 李翔等. *MATLAB 神经网络仿真与应用*, 北京: 科学出版社, 2003: 283
- [3] Vanzella E, Cristiani S, Fontana A *et al.* *A&A*, 2004, 423: 761
- [4] Ball N M, Loveday J, Fukugita M *et al.* *MNRAS*, 2004, 348: 1038
- [5] Mancini D, Brescia M, Cascone E *et al.* *SPIE*, 1997, 3112: 335
- [6] Miller A S, Coe M J. *MNRAS*, 1996, 279: 293
- [7] Maehoenen P H, Hakala P J. *ApJ*, 1995, 452: 77
- [8] Brett D R, West R G, Wheatley P J. *MNRAS*, 2004, 353: 369
- [9] Rajaniemi H J, Mähönen P. *ApJ*, 2002, 566: 202
- [10] Hernandez-Pajares M, Floris J. *MNRAS*, 1994, 268: 444
- [11] 姜玉刚, 郭平. *计算机科学*, 2004, 31(增刊): 7
- [12] Bai Ling, Guo Ping, Hu Zhan-Yi. *ChJAA*, 2005, 5: 203
- [13] 张彦霞. 博士论文, 北京: 中国科学院国家天文台, 2003: 144
- [14] 钟伟波, 金声震, 宁书年. *计算机工程*, 2004, 30: 10
- [15] Andreon S, Gargiulo G, Longo G *et al.* *MNRAS*, 2000, 319: 700
- [16] Storrie-Lombardi M C, Lahav O. In: Arbib M A ed. *Handbook of Brain Theory and Neural Networks*, Cambridge: MIT Press, 1998: 94
- [17] Miller A S. *Vistas in Astronomy*, 1993, 36(2): 141
- [18] Bailer-Jones C. PhD. thesis, Cambridge: Institute of Astronomy and Emmanuel College, 1996
- [19] Tagliaferri R, Ciaramella A, Milano L *et al.* *A&AS*, 1999, 137: 391
- [20] Bertin E, Arnouts S. *A&AS*, 1996, 117: 393
- [21] Jorge N, Jorge L. *Neural Networks*, 2003, 16: 411
- [22] Vieira E F, Ponz J D. *ASP Conf. Ser.*, 1998, 145: 508
- [23] Bailer-Jones C A L, Irwin M, von H T. *MNRAS*, 1998, 298: 361
- [24] Snider S, Allende P C, von H T *et al.* *ApJ*, 2001, 562: 528
- [25] Goderya S, Lolling S, Ahmed R. *A&AS*, 1999, 31: 832
- [26] Naim A, Lahav O, Sodre L J *et al.* *MNRAS*, 1995, 275: 567
- [27] Collister A A, Lahav O. *PASP*, 2004, 116: 345
- [28] Borda F R A, Mininni P D, Mandrini C H *et al.* *Sol. Phys.*, 2002, 206(2): 347
- [29] Veselovskii I S, Dmitriev A V, Orlov Yu V *et al.* *Astronomicheskii Vestnik*, 2000, 34(2): 116
- [30] Fuentes O. *Experimental Astronomy*, 2001, 12(1): 21
- [31] Balastegui A, Ruiz-Lapuente P, Canal R. *MNRAS*, 2001, 328: 283
- [32] Baccigalupi C, Bedini L, Burigana C *et al.* *MNRAS*, 2000, 18: 769
- [33] Funaro M, Oja E, Valpola H. *Neural Networks*, 2003, 16: 469
- [34] Zhang Yanxia, Zhao Yongheng. *PASP*, 2003, 115: 1006
- [35] Gothoskar P, Khobragade S, *MNRAS*, 1996, 24: 21
- [36] Westerhoff S, Funk B, Lindner A *et al.* *Aph*, 1995, 4(2): 119
- [37] Rogers R D, Riess A G. *PASP*, 1994, 106: 532
- [38] Smaregila R. In: Storrie-Lombardi M C, Lahav O eds. *Neural Networks in Astronomy*, Oxford: Pergamon, 1994, 38: 309
- [39] Aussem A, Murtagh F, Sarazin M. In: Storrie-Lombardi M C, Lahav O eds. *Neural Networks in Astronomy*, Oxford: Pergamon, 1994, 38: 357
- [40] Ozard S, Morbey C. *PASP*, 1993, 105: 625
- [41] Lloyd-Hart M, Wizinowich P, McLeod B *et al.* *ApJ*, 1992, 390(1): L41
- [42] Johnston M D. *International Astronautical Congress*, No. 42, Canada: JPL, 1991: 10

[43] Faundez-Abans M, Ormeno M I, de Oliveira-Abans M. *A&A*, 1996, 116(2): 395

## The Application of Artificial Neural Network in Astronomy

LI Li-li<sup>1,2</sup>, ZHANG Yan-xia<sup>1</sup>, ZHAO Yong-heng<sup>1</sup>, YANG Da-wei<sup>2</sup>

(1. *National Astronomical Observatories, Chinese Academy of Sciences, Beijing 100012, China*; 2. *Department of Physics, Hebei Normal University, Shijiazhuang 050016, China*)

**Abstract:** Artificial Neural Networks (ANNs) are computer algorithms inspired from simple models of human central nervous system activity. They can be roughly divided into two main kinds: supervised and unsupervised. The supervised approach lays the stress on “teaching” a machine to do the work of a human expert, usually by showing examples for which the true answer is supplied by the expert. The unsupervised one is aimed at learning new things from the data, and most useful when the data cannot easily be plotted in a two or three dimensional space. ANNs have been used widely and successfully in various fields, for instance, pattern recognition, financial analysis, biology, engineering and so on, because they have many merits such as self-learning, self-adapting, good robustness and dynamically rapid response as well as strong capability of dealing with non-linear problems. In the last few years there has been an increasing interest toward the astronomical applications of ANNs. In this paper, we firstly introduce the fundamental principle of ANNs together with the architecture of the network and outline various kinds of learning algorithms and network topologies. The specific aspects of the applications of ANNs in astronomical problems are also listed, which contain the strong capabilities of approximating to arbitrary accuracy, any nonlinear functional mapping, parallel and distributed storage, tolerance of faulty and generalization of results. We summarize the advantages and disadvantages of main ANN models available to the astronomical community. Furthermore, the application cases of ANNs in astronomy are mainly described in detail. We here focus on some of the most interesting fields of its application, for example: object detection, star/galaxy classification, spectral classification, galaxy morphology classification, the estimation of photometric redshifts of galaxies and time series analysis. In addition, other kinds of applications have been only touched upon. Finally, we discuss the development and application prospects of ANNs.

With the increase of quantity and the distributing complexity of astronomical data, its scientific exploitation requires a variety of automated tools, which are capable to perform huge amount of work, such as data preprocessing, feature selection, data reduction, data mining and data analysis. ANNs, one of intelligent tools, will show more and more superiorities.

**Key words:** astronomy; neural networks; review; data analysis